

**Инструкция по эксплуатации  
на  
прецизионный кондиционер  
для  
шкафа автоматики  
Wa-Co AC 5000H**



**Wa-Co Technology Co.,Ltd.**

Все авторские права защищены, нарушение преследуется по закону

2018

v-01.118-3

## Содержание

1. Введение
2. Структура
3. Технические данные
4. Подбор кондиционера
5. Инструкция по установке
6. Контрольная панель
7. Система охлаждения
8. Работа
9. Ошибки и их устранение
10. Примечания
11. Комплектация
12. Условия гарантии
13. Обслуживание и сервис после покупки

# 1. Введение

Кондиционер для шкафа и щита автоматики охлаждает воздух с помощью компрессора, отвод тепла из шкафа осуществляется наружу. Он защищает от попадания пыли и тепла внутрь, что значительно эффективнее, если применять для охлаждения шкафа только вентилятор. Таким образом, внутри шкафа будет поддерживаться температура, идеальная для электрических компонентов, что гарантирует стабильность работы электроники и повышает надежность всей системы. (Рисунок А)

Особенности.

1. Серия шкафных кондиционеров АС может широко использоваться для наружных коммуникационных шкафов, щитов автоматики, батарейных шкафов, электрических шкафов, промышленных шкафов управления.
2. Степень защиты для внутреннего и внешнего контура соответствует IP55, с защитой от влаги, пыли и воды.
3. Рабочие условия эксплуатации от -5 до +55°C.
4. Наличие цифрового регулятора температуры с высокой точностью контроля.

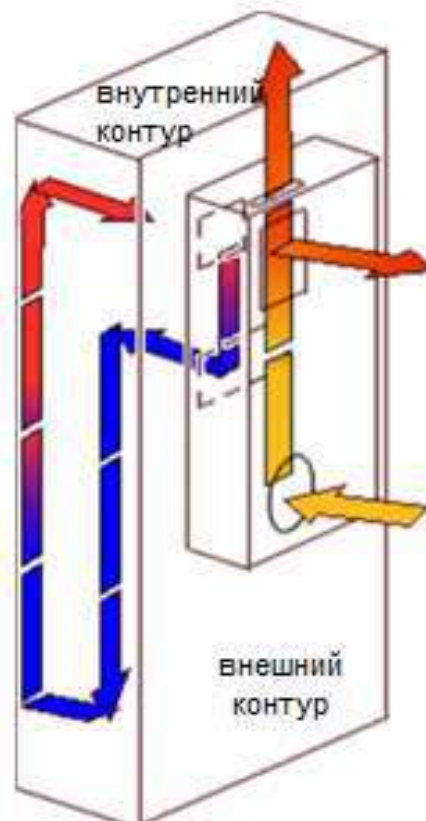
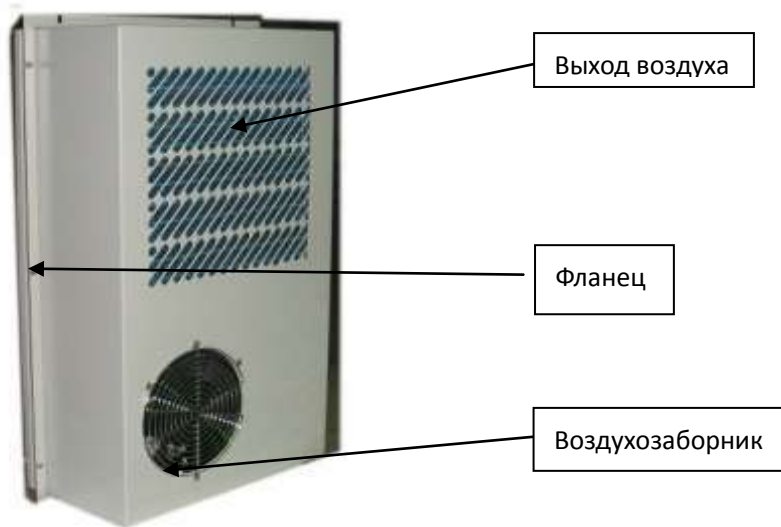


Рисунок А

## 2. Структура



Лицевая сторона



Внутренняя сторона

### 3. Технические данные

Модель	AC-5000H
Холодопроизводительность(L35/L35)	5000 Вт
Подключаемое напряжение	380В /3Ф/50Гц
Номинальная мощность(L35/L35)	1980 Вт
Номинальный ток	3 А
Максимальное давление в контуре	26Бар
Фреон	R134a
Температура эксплуатации	-5~+55°C
Шум	72 dB
Вес	100 кг
IP Класс	IP55
Размеры (Ш×Г×В)	672×297×1640 мм

\*Технические данные могут быть изменены заводом-изготовителем без предварительного уведомления. Все изменения направлены на улучшение качества изделия.

### 4. Подбор кондиционера для шкафа автоматики

Формула:

$$Q_t = (Q_i + Q_r) \times 1,2$$

$Q_t$  - тепло, выделяемое шкафом (Вт)

$Q_r$  - внешнее поступление тепла внутрь шкафа (Вт)

$Q_i$  - тепло, выделяемое внутри шкафа (Вт)

Расчет тепла, выделяемого компонентами в шкафу, рассчитывается следующим методом (связанно с установкой компонентов):

1) Обогрев частотно-регулируемого привода, трансформатора, привода и сервоусилителя и т. д. : номинальная мощность 1К, мощность около 30 ~ 50 Вт (в зависимости от нагрузки и делится на нагрузку вентилятора и механическую нагрузку).

2) PLC нагревается до 35 ~ 50 Вт (группа как единое целое), тепло от промышленного ПК рассчитывается как 300 Вт на единицу;

3) Нагрев контактных компонентов: номинальная мощность 1 кВт составляет около 5 ~ 20 Вт тепла, может пренебрегаться по сравнению с крупными силовыми компонентами.

4) Тепло общего сервера составляет около 280-500 Вт. Нагрев ИБП составляет 20% его мощности.

Например. Когда преобразователь частоты работает с нагрузкой, его потери (преобразованные в нагрев) составляют около 3% ~ 5% от номинальной мощности системы. Когда преобразователь частоты имеет мощность 1 кВт, потери

могут составлять от 30 до 50 Вт.

5) Нагрев SCR: 2 Вт / А. 1KW DC Drive составляет около 7 Вт ~ 10 Вт.

$$Q_r = k \times A \times \Delta T$$

k - коэффициент теплопередачи

1) k = 5,5 Вт/м<sup>2</sup> .К - Стальной шкаф

2) k = 12,0 Вт/м<sup>2</sup> .К - Корпус из алюминиево-магниевого сплава

3) k = 0,2 Вт/м<sup>2</sup> .К - Шкаф из пластика

A - Площадь поверхности шкафа (м<sup>2</sup>)

$$\Delta T = T_1 - T_2 \text{ (}^\circ\text{C)}$$

T<sub>1</sub> - максимальная температура снаружи шкафа

T<sub>2</sub> - контролируемая температура внутри шкафа

Например. Размеры стального шкафа: Д × В × Г: 1500 × 2000 × 800 мм,

Теплота внутренних элементов 1000 Вт, контролируемая температура внутри шкафа 28 °С, наружная температура 35 °С.

Ответ. Площадь поверхности шкафа -  $A = 1,5 \times 2 \times 2 + 0,8 \times 2 \times 2 + 1,5 \times 0,8 = 10,4 \text{ м}^2$ .

Тепло, передаваемое с наружи вовнутрь шкафа -  $Q_r = k \times A \times \Delta T = 5,5 \times 10,4 \times (35-28) = 400,4 \text{ Вт}$

Общее количество тепла, выделяемое шкафом -  $Q_t = (Q_i + Q_r) \times 1,2 = (1000 + 400,4) \times 1,2 = 1680,48 \text{ Вт}$ .

Выбираем кондиционер для шкафа с охлаждающей способностью 2000 Вт.

## 5. Инструкция по установке

5.1. Условия использования (обязательны к прочтению).

5.1.1 Инструкция по установке.

- Пожалуйста, не используйте это оборудование в горячей, пыльной, влажной или коррозионной среде. Температура окружающей среды должна быть не выше 45 °С, а также не меньше 0 °С. Влажность не должна превышать 85%. Пусковое напряжение не должно быть выше или ниже 10% от номинального напряжения.

- Следуйте инструкциям, в противном случае, неправильная установка приведет к утечке, поражению электрическим током, пожару, порче оборудования и т. д..

- Кондиционер не следует деформировать или нагревать. Никогда не тяните силовой кабель или дренажный шланг.

- Заземляющий провод не может быть подключен к газовой трубе, водопроводу, громоотводам, телефонной линии и т. д..

Используйте винты, чтобы закрепить кондиционер в шкафу.

- Дренажная трубка кондиционера в шкафу не должна быть деформирована или сильно пережата. После установки убедитесь, что дренажная труба плавно сливает воду.

5.1.2 Примечания.

- Пожалуйста, держите правильной стороной вверх. Не наклоняйте и не бейте прибор.

- Установка и подключение должны выполняться профессионалами в строгом соответствии с инструкциями.

5.2. Предупреждение об опасности.

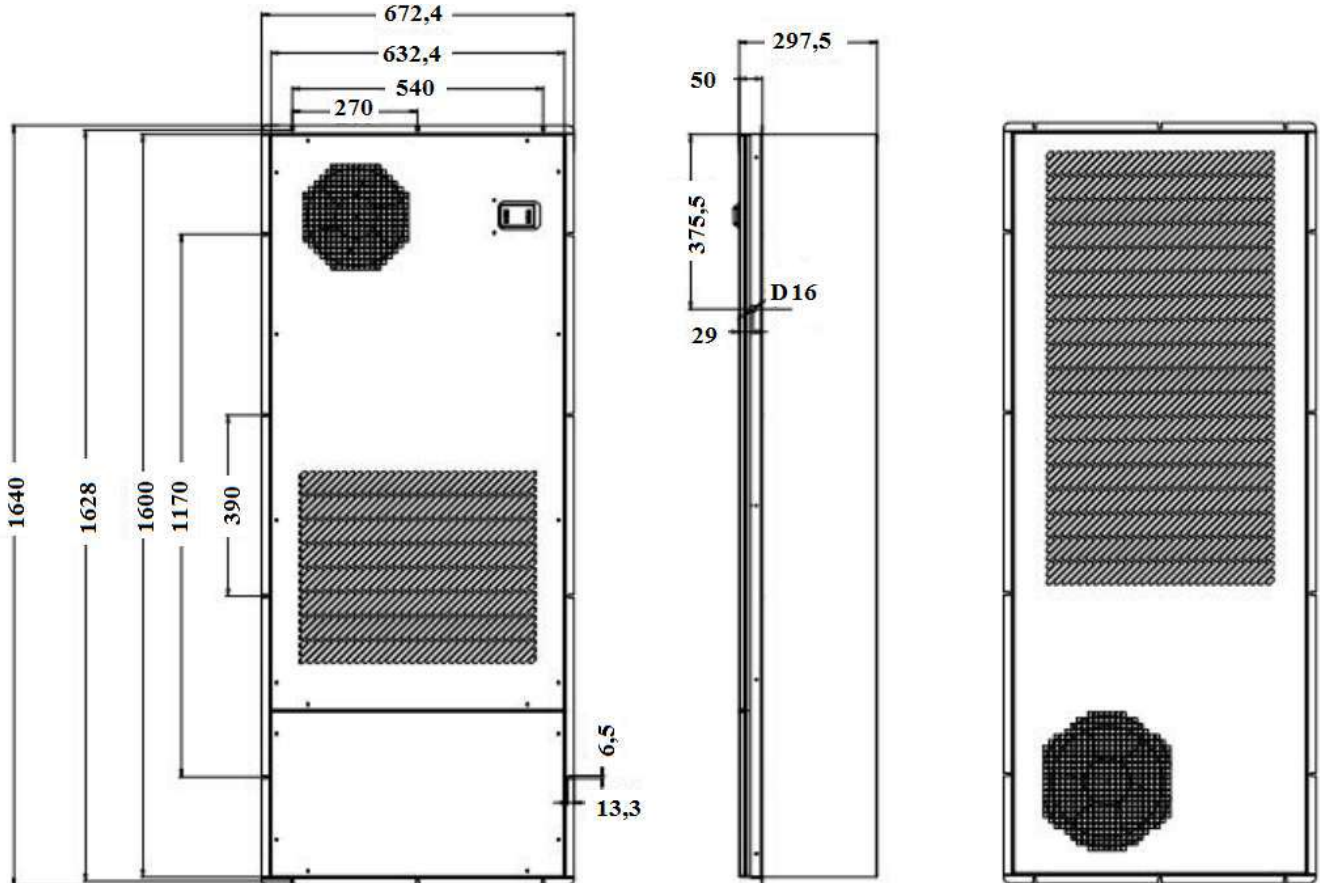
- Размещение груза на кондиционере строго запрещено. Давление на прибор недопустимо.

- Пожалуйста, отключите питание перед чисткой, разборкой или обслуживанием во избежание поражения электрическим током.

- Установка или использование строго запрещены, если в воздухе находится горючий газ, агрессивный газ, масляный туман или электропроводящий порошок.

- Если вы наблюдаете дым, ненормальный шум, или прибор не начинает работу длительное время после запуска, отключите питание, прекратите работу устройства и обратитесь к профессионалам для осмотра и ремонта.

### 5.3. Установочный чертеж



### 5.4 Шаги по установке.

- (1) Сделайте прямоугольное отверстие на планируемом месте установки в соответствии с размером кондиционера. Пожалуйста, проверьте размер, прежде чем делать отверстия.
- (2) Просверлите отверстия М6 рядом с креплением в соответствии с размером фланца (установленного на дверце) и крышки (установленной сбоку).
- (3) Установите уплотнитель на краю вырезанного отверстия.
- (4) Установите кондиционер в подготовленное отверстие, а затем закрепите его.
- (5) Подключите электропитание

1	2	3	4	5
L1	L2	L3	N	PE
<b>AC380V</b>				

1	2	3	4	5	6
A+	B-	*	NC	COM	NO
<b>RS485</b>			<b>Alarm</b>		

Фиксированная часть терминала

L - фазовый провод  
 N - нулевой провод  
 PE - заземляющий провод  
 Alarm – сигнализация



- а. После снятия изоляции с силового кабеля, вставьте его в отверстие для кабеля, с помощью отвертки, затяните резьбу винта.
- б. Закрепите съемную часть терминала в фиксированную часть терминала с помощью плоской отвертки.
- с. Завершите работу с силовым кабелем, обеспечив его безопасность и надлежащий вид.

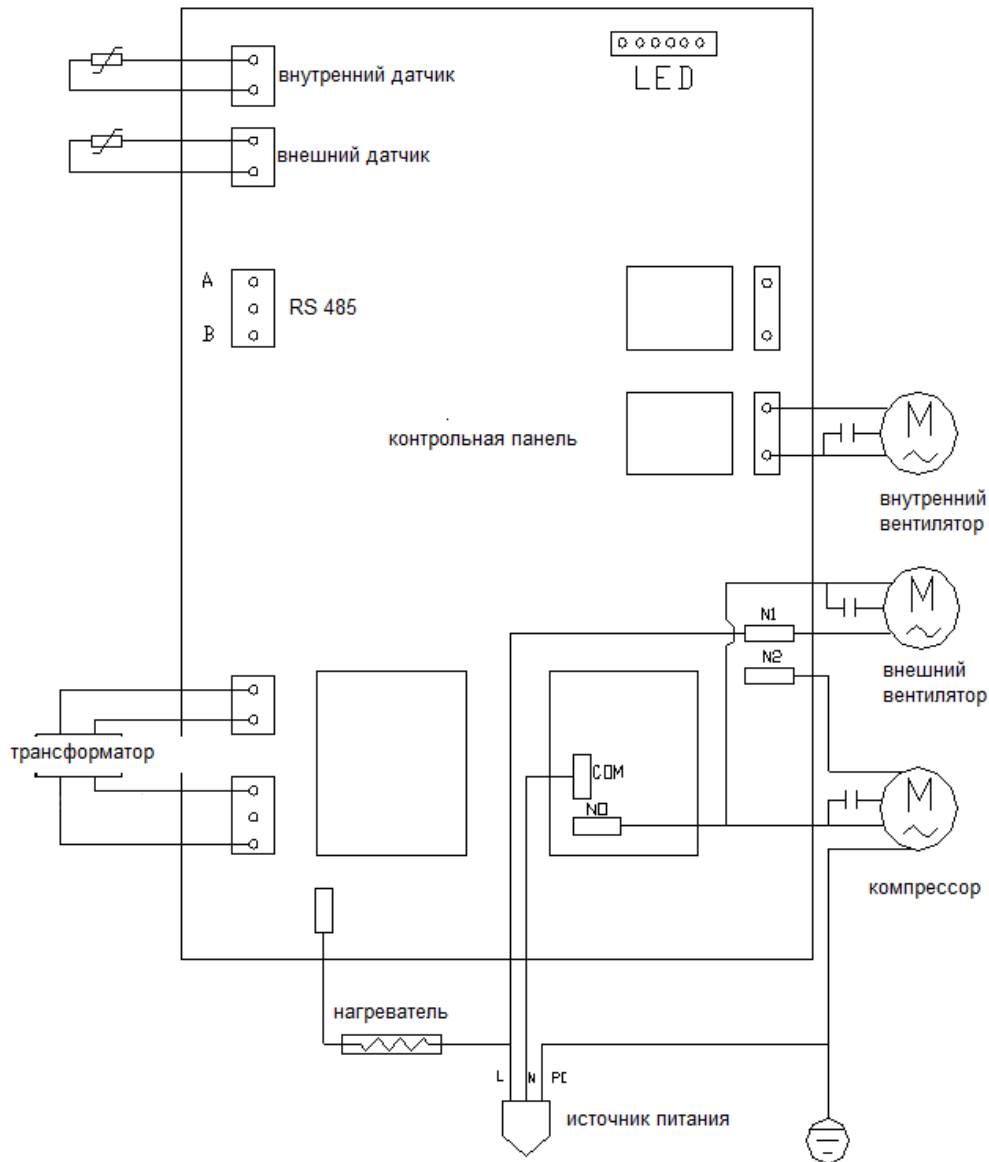
Примечания - Перед установкой питание должно быть отключено. Выберите подходящие кабели и защитное устройство в соответствии с заводской табличкой.

(6) Подсоедините дренажную трубку для отвода воды(конденсата).

Прикрутите трубку к нижней части сливного отверстия, соедините слив с трубкой для воды и затяните их хомутом (установите слив в правильном положении, не выше нижней части кондиционера).



## (7) Электрическая схема



## 6. Контрольная панель

### 6.1 Функциональные клавиши




«1» Установите включение или выключение температуры функции охлаждения.

«2» Установите включение или выключение температуры функции обогрева. (опционально)

«A» Установить сигнал оповещения о высокой и низкой температурах

## ■ Выключатель

### 6.2 Использование.

При включении питания на экране отображается «OF», удерживайте «» (клавиша питания) 2 секунды, затем отобразится температура окружающей среды, которую тестирует датчик.

1. Однократно нажмите кнопку «1», экран начнет мерцать (установите температуру включения для функции охлаждения), когда загорится первый зеленый свет, нажмите кнопку «+» или «-», чтобы настроить температуру включения функции охлаждения воздуха кондиционера (исходная установка 28 °C).

2. Дважды нажмите кнопку «1», экран начнет мерцать (установите температуру отключения для функции охлаждения), когда индикатор не горит, нажмите кнопку «+» или «-» для регулировки температуры отключения функции охлаждения кондиционера (исходная настройка 26 °C).

3. Нажмите кнопку «2» один раз, экран начнет мерцать (установите температуру включения для функции обогрева), когда загорится второй желтый индикатор, нажмите кнопку «+» или «-», чтобы настроить температуру включения функции обогрева воздуха кондиционера (исходная настройка 5 °C).

4. Дважды нажмите кнопку «2», экран начнет мерцать (установите температуру отключения для функции обогрева), когда загорается второй желтый индикатор, нажмите кнопку «+» или «-» для регулировки температуры отключения функции обогрева воздуха кондиционера (исходная настройка 10 °C).

5. Нажмите кнопку «A» один раз, экран начнет мерцать (установка сигнала оповещения высокой температуры), когда включаются третий красный и четвертый зеленый свет, нажмите кнопку «+» или «-», чтобы настроить сигнал высокой температуры кондиционера (исходная настройка 35 °C).

6. Дважды нажмите кнопку «A», экран начнет мерцать (установка сигнала оповещения низкой температуры), когда загорится четвертый зеленый свет, нажмите кнопку «+» или «-», чтобы настроить сигнала оповещения низкой температуры кондиционера (исходная настройка -5 °C).

7. Настройки автоматически сохраняются через 10 секунд.

### 6.3 Введение параметров кодов и настроек

N	Параметр кода	Параметр настройки	Исходное значение	Диапазон настройки	Ед. изм.	Примечание
000	A1	Начальная температура функции охлаждения	30	21~50	°C	
001	A2	Конечная температура функции охлаждения	25	20~50	°C	
002	A3	Начальная температура функции нагрева	-5	-9~19	°C	
003	A4	Конечная температура функции нагрева	5	-9~19	°C	
006	A7	Сигнализация высокой	55	25~60	°C	

		температуры				
007	A8	Сигнализация низкой температуры	-5	-9~19	°C	
008	A9	Начальная температура осушения	75	25~70	°C	временно недоступна
009	AA	Конечная температура осушения	45	25~70		
010	AB	Калибровочная температура RT1	0	-9~9		
011	AC	Калибровочная температура RT2	0	-9~9		
012	B1	Открытие и закрытие настройки сигнализации давления	2	0~2		0: Запрещено 1: Открыть 2: Закрыть
013	B2	Установка RT1	1	0~1		0: Запрещено, 1: Старт
014	B3	Установка RT2	0	0~1		0: Запрещено, 1: Старт
015	B4	Установка датчика влажности	0	0~1		0: Запрещено, 1: Старт
016	B5	Настройка режима работы компрессора	0	0~2		0: нормальное управление 1: Принудительный запуск 2: Принудительная остановка
017	B6	Настройка нагрева	0	0~2		0: нормальное управление 1: Принудительный запуск 2: Принудительная остановка
018	B7	Настройка внутреннего вентилятора	0	0~2		0: нормальное управление 1: Принудительный запуск 2: Принудительная остановка
019	B8	Настройка	0	0~2		0: нормальное

		внешнего вентилятора				управление 1: Принудительный запуск 2: Принудительная остановка
020	C1	Настройка отказа RT1	1	0~1		0: Запрещено, не тестируется аварийный сигнал отказа RT1
021	C2	Настройка отказа RT2	0	0~1		0: Запрещено, не тестируется аварийный сигнал отказа RT2
022	C3	Настройка неисправности датчика температуры	0	0~1		0: :Запрещено, не сигнализирует о сбое проверки датчика температуры.
023	C4	Установка аварийного сигнала высокой температуры	1	0~1		0: Запрещено, не проверяется аварийная сигнализация высокого уровня температуры
024	C5	Установка аварийного сигнала низкой температуры	1	0~1		0: Запрещено, не проверяется аварийная сигнализация низкого уровня температуры
025	C6	Настройка отказа аварийного сигнала давления	1	0~1		0: Запрещено, не проверяется аварийная сигнализация давления
026	Pr	Система (контроллер) запуск и остановка	0	0~1		0: Стоп 1: Старт
027	P1	Пароль	11	0~99		
028	P2	Адрес оборудования	1	1~99		
029	P3	RS485 bps	3	0~3		0: 2400bps, 1: 4800bps, 2: 9600bps

						3: 19200bps
030	Ed	Выход из настроек параметров				

Примечания: Кондиционер имеет функцию автоматического запуска при включении питания.

## 7. Система охлаждения

### 7.1 Основные компоненты.

Кондиционер состоит из компрессора, конденсатора, испарителя, электронной системы управления, расширительного клапана и капиллярной трубки, сухого фильтра и вентиляторов и т. д.

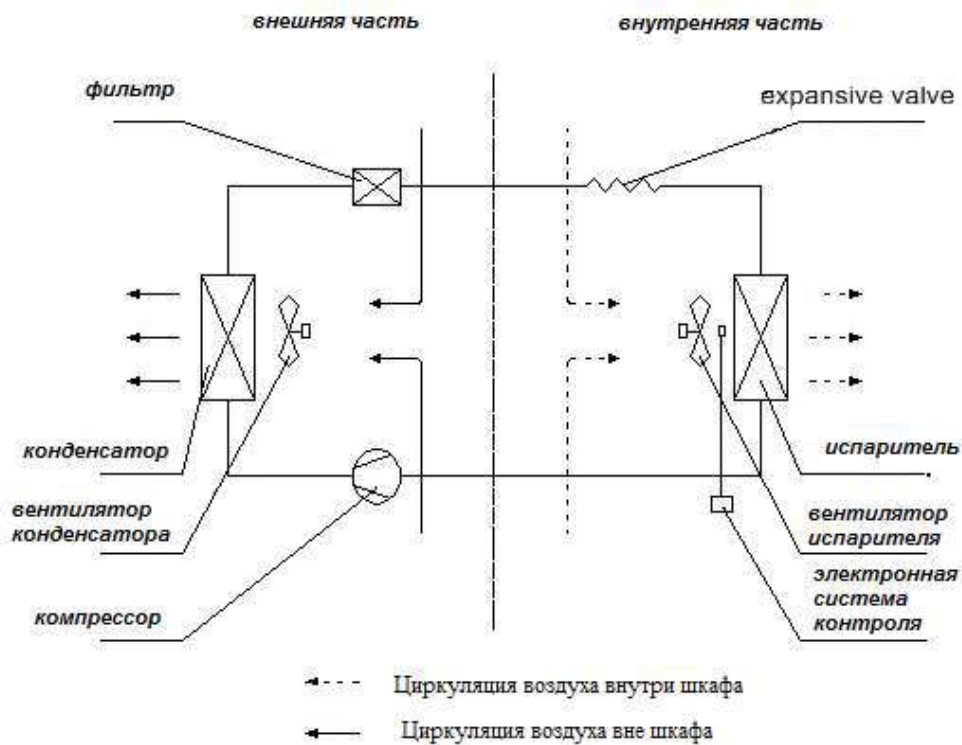
### 7.2. Принцип охлаждения.

7.2.1 Компрессор забирает газовый хладагент из испарителя и сжимает его до высокой температуры и высокого давления, а затем отправляет в конденсатор. Хладагент будет отдавать тепло в конденсаторе, а затем охлажденный хладагент под высоким давлением проходит через капиллярную трубку, где его температура и давление понижается, а затем поступает в испаритель. Хладагент будет поглощать тепло и затем превращаться в газ в испарителе.

7.2.2 Конденсатор и испаритель оснащены циркуляционным вентилятором для улучшения конвекции воздуха и эффективности теплообмена. Теплообмен между конденсатором и воздухом происходит снаружи, а теплообмен испарителя и воздуха - внутри шкафа.

7.2.3 Электронная система контролирует температуру внутри шкафа, температуру охлаждения, установленную температуру.

### 7.2.4. Принципиальная схема работы



## 8. Работа

### 8.1 Проверка перед запуском.

Пожалуйста, проверьте после установки электрооборудования и кондиционера:

- a. Отсутствие препятствий для входа и выхода воздуха.
- b. Кондиционер установлен вертикально, и все крепежные винты затянуты.
- c. Слив кондиционера был надежно закреплен и соединен с корпусом сливной линии (опционально).
- d. Шнур питания надежно подключен.
- e. Вентиляторы свободно вращаются без посторонних шумов.
- f. Входное напряжение переменного тока совпадает с указанными параметрами заводской таблички.

### 8.2 Начало работы

- a. Подключите питание и запустите прибор.
- b. После подачи напряжения, внутренний вентилятор начинает работать. Если температура внутри шкафа достигает заданных условий эксплуатации, то кондиционер включается на охлаждение или нагрев. Когда система охлаждения начинает работать, вентилятор наружной циркуляции управляется конденсатором, он запускается после компрессора.

## 9. Ошибки и их устранение

Ошибка	Возможные причины
E1: отказ датчика 1.	Датчик RT1 поврежден или плохо закреплен.
E2: отказ датчика 2.	Датчик RT2 поврежден или плохо закреплен.
E3(Hi): сигнал оповещения о высокой температуре	Температура превышает заданную максимальную температуру.
E4(Lo): сигнализация низкой температуры	Температура ниже заданной минимальной температуры.
НР: защита по давлению	Аварийный сигнал размыкания или замыкания переключателя
ЕЕ: сбой хранения данных	Функция отказа хранения данных
После включения температура в шкафу выше заданной температуры, кондиционер работает.	<ol style="list-style-type: none"> <li>① Проверьте источник питания и провод.</li> <li>② Обратиться за помощью к специалистам.</li> </ol>
Кондиционер работает нормально, но эффект охлаждения неудовлетворителен.	<ol style="list-style-type: none"> <li>① Выберите другой кондиционер или скорректируйте холодопроизводительность в соответствии с тепловой нагрузкой.</li> <li>② Убедитесь, что кондиционер работает в нормальном рабочем диапазоне температур.</li> <li>③ Обратиться за помощью к специалистам.</li> </ol>
Кондиционер работает нормально, но внезапно прекращает охлаждение	<ol style="list-style-type: none"> <li>① Нормальное явление. кондиционер автоматически контролирует температуру внутри шкафа.</li> </ol>

	② Обратиться за помощью к специалистам.
Кондиционер работает нормально, но внезапно перестает работать без сбоев электрической системы управления.	① Проверьте источник питания. ② Обратиться за помощью к специалистам.

## 10. Примечания

- Пожалуйста, установите автоматический выключатель
- Не кладите пальцы или предметы в отверстие для выпуска воздуха, когда кондиционер работает, потому что это может привести к травмам людей или повреждению кондиционера.
  - Не ремонтируйте самостоятельно, это должны делать специалисты.
  - Кондиционер запрещено переворачивать, иначе это может привести к его повреждению.

В процессе работы прибор должен находиться в стабильном положении. Угол наклона не должен превышать 45 градусов.

## 11. Комплектация

№	Описание	Ед. из.	Количество	Примечание
1	Кондиционер	шт.	1	
2	Инструкция по эксплуатации	шт.	1	
3	Уплотнитель	шт.	1	по периметру
4	Болты + гайки + маты	шт.	7, 11, 15, 17	M6 * 16
5	Соединитель для жренажной трубки	шт.	1	
6	Дренажная трубка	шт.	1	Ø14 * 2м
7	Хомут для дренажной трубки	шт.	1	

## 12. Условия гарантии

### 12.1 Гарантия.

Гарантийный срок зависит от условий договора при нормальном использовании.

12.2. Бесплатный срок гарантийного обслуживания.

В течение гарантийного срока любые проблемы из-за заводских неисправностей, будут устранены бесплатно.

12.3. Ограничение ответственности.

- Превышен гарантийный срок
- Невозможно предоставить серийный номер продукта (см. заводскую табличку, прикрепленную к продукту).
- Повреждения, вызванные заменой деталей или самостоятельной разборкой, или повреждения, вызванные разборкой неавторизованным сервисом.
- Нестабильность напряжения питания из-за превышения диапазона напряжения кондиционера, который не может соответствовать национальным стандартам безопасности электроэнергии для кондиционеров.
- Физический ущерб, причиненный во время транспортировки, установки и другого ненадлежащего использования (например, кондиционер нельзя переворачивать или т.п.)
- Повреждения, вызванные дождем, жидкостью или другими твердыми веществами в кондиционере, которые вызывают коррозию или порчу платы управления и двигателя вентилятора.
- Сгорела плата управления из-за сверхвысокой или низкой температуры, устаревания компрессора и двигателя вентилятора.
- Не соответствие требованиям спецификации для установки или технического обслуживания или повреждения, вызванные форс-мажорными обстоятельствами.
- Другие повреждения, не имеющие отношения к качеству продукта.

12.4 Примечания по возврату и ремонту в течение гарантийного срока.

Используйте для транспортировки оригинальную упаковку и уплотнитель из пенопласта. Если вы не можете использовать оригинальную упаковку, соблюдайте следующие стандарты при самостоятельной упаковке:

Не переворачивать, не наклонять, коробка должна быть отмечена словами «Обращайтесь осторожно, нельзя переворачивать».

Кондиционер в упаковочной коробке должен быть закреплен. Во избежание тряски и ударов, упаковочная коробка должна внутри иметь пенопластовую прокладку толщиной не менее 20 мм.

## 13. Обслуживание и сервис после покупки

Хорошее обслуживание - лучший способ сохранить оборудование, пожалуйста, заботьтесь об оборудовании в соответствии с инструкцией по эксплуатации.

Примечания.

А). Все обслуживание должно выполняться профессиональными работниками. Перед техническим обслуживанием отключите кабель питания и сигнальный кабель, а затем подключите их после технического обслуживания.

Б). Пожалуйста, используйте нейтральное моющее средство, если вы хотите почистить корпус. Не используйте органический растворитель.

13.1 Техническое обслуживание конденсатора и испарителя

В кондиционере установлен фильтр для наружной циркуляции воздуха. Пожалуйста, используйте мягкую щетку для его очистки. Рекомендуется делать это 3-4 раза в год.



### 13.2 Проверка безопасности электрики

- а. Проверьте силовые и коммуникационные провода в кондиционере.
- б. Проверьте, правильно ли работает кондиционер в шкафу.
- с. Проверьте охлаждающую способность.
- д. Рекомендуется проверять 2-4 раза в зависимости от частоты обслуживания оборудования.

### 13.3 Обслуживание и ремонт

Обслуживание оборудования, пуско-наладка и другие необходимые услуги являются платными.

В стоимость кондиционера не включены командировочные расходы квалифицированного инженера.



WA-CO Technology CO.,LTD..Workshop No.18, Tongxin Road, High-Tech Zone, Suzhou, Jiangsu Province, China

Authorized distributor in Russia company LLC "Sovremennye sistemy"